



QAIS -air- 03 〈クワイス エアー ゼロスリー〉取扱説明書

空間除菌脱臭機 型式 DD01

QAIS -air- 03 DD01

重要

この度は、「QAIS -air- 03」をお買い上げいただき、誠にありがとうございます。
ご使用前に必ず本書、および本書の「安全上のご注意(P.02)」をお読みください。

目次

はじめに	使いかた	必要なとき
特長 01	設置のしかた 04	故障かなと思ったら 11
安全上のご注意 02	使いかた 05, 06	仕様 11
各部の名称 03	お手入れ 07~09	お問い合わせ先 11
	アクセサリ 10	

はじめに

特長

- ・特許技術光触媒 (TMiP®) と紫外線 LED を搭載し、不快な室内のにおいを抑えます。
- ・日常にお使いいただく事で、効果的に室内の環境を整えます。
- ・定期的な交換が必要な HEPA フィルター等を使っていないため、メンテナンスの手間が省けます。
- ・標準モードと静音モードの切り替えが可能であり、就寝時も静かでおやすみの妨げになりません。
- ・時計や電灯などオプション部品を取り付けて使用でき、インテリアとしても最適です。

安全上のご注意 | 人への危害、財産への損害を防ぐため、お守りいただくことを説明しています。必ずお守りください

■ 誤った使いかたで生じる内容を次のように区分して説明しています。 ■ お守りいただく内容の種類を次の図記号で説明しています。

警告 「死亡または重傷を負う恐れがある」内容。	注意 「軽傷を負う、または財産に損害を受ける恐れがある」内容。	してはいけないこと。	しなければならないこと。
-------------------------	---------------------------------	------------	--------------

警告 火災や漏電、感電、大けがを防ぐ

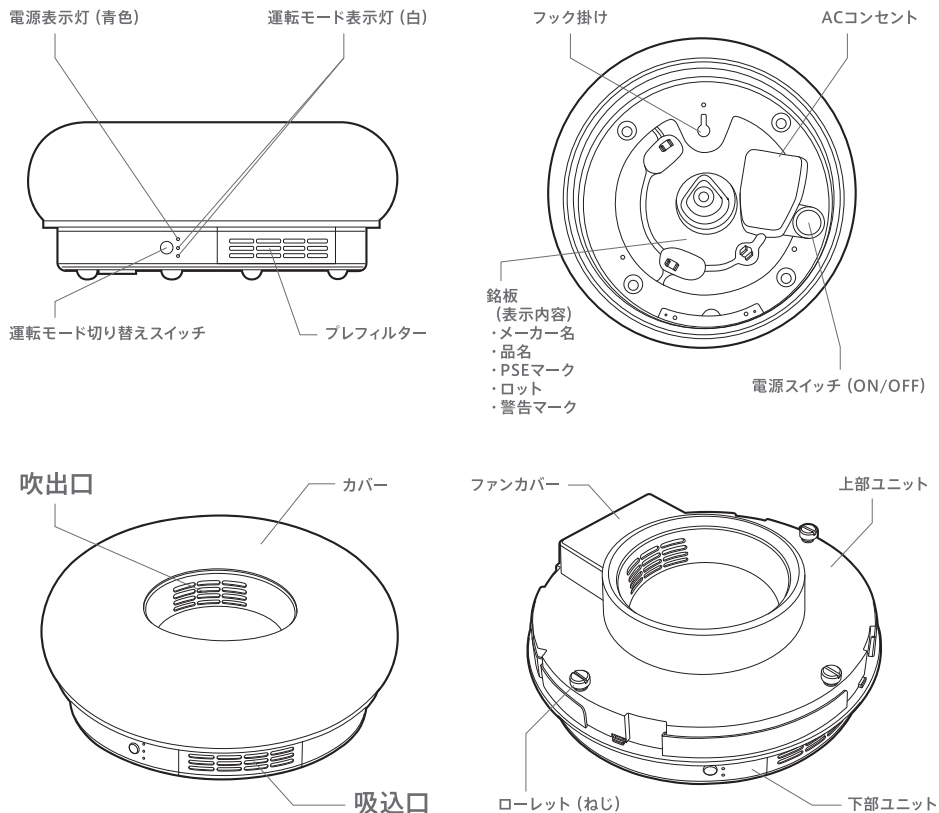
<p>異常・故障時は</p> <p>異常・故障時には、直ちに使用を中止し、電源プラグを抜き(発煙・発火・感電の原因となる)販売店またはお問い合わせ先へ点検を依頼してください</p> <p><異常・故障例></p> <ul style="list-style-type: none"> ● 本体が異常に発熱し、こげくさいにおいがする ● 運転が止まる ● 異常に大きい音がしたり、激しく振動する 	<p>電源プラグやコードは</p> <ul style="list-style-type: none"> ・コンセントや配線器具の定格を超える使い方や、交流100V以外で使用しないでください(火災・感電の原因となる) ・電源コードを傷つける・加工する・無理に曲げる・引っ張る・ねじる・束ねる・高温部に近づけるなどしないでください(電源コードが破損し、火災・感電の原因となる) ・重いものを載せたり挟み込ませないでください(電源コードが破損し、火災・感電の原因となる) ・電源コードや電源プラグが傷んだり、コンセントの差込がゆるいときは使わないでください(火災・感電・ショートの原因となる) <ul style="list-style-type: none"> ・ぬれた手で抜き差ししないでください(感電の原因となる) <ul style="list-style-type: none"> ・根元まで確実に差し込んでください(差込が不完全な場合、感電や発熱による火災の原因となる) ・ほこりなどは定期的に取り除いてください(ほこりがたまる、湿気などで絶縁不良による火災の原因となる)
<p>お手入れ時は</p> <p>お手入れ・点検・移動時には必ず運転を停止し、電源プラグを抜いてください(感電やけがの原因となる)</p>	<p>持ち運び時は</p> <ul style="list-style-type: none"> ・持ち運び時や収納時に電源コードを引っ張らないでください(コードが断線して、ショートなどによる感電や火災の原因となる)
<p>本体は</p> <ul style="list-style-type: none"> ・分解や修理、改造をしないでください(発火や異常動作による、感電や火災の原因となる) <ul style="list-style-type: none"> ・吸込口や吹出口、すき間に指や金属物などの異物を入れないでください(内部に触れると、感電やけがの原因となる) <ul style="list-style-type: none"> ・水につけたり、水をかけたりしないでください(ショートによる感電や火災の原因となる) <p>水ぬれ禁止</p>	<p>設置するときは</p> <p><こんな場所には置かない></p> <ul style="list-style-type: none"> ・不安定な場所(落下や転倒による、けがや家財の水濡れ、漏電・感電・火災の原因となる) ・浴室など、高温・多湿・水のかかる場所(漏電による、感電や火災の原因となる) ・油や可燃性ガスなどを使用したり漏れるおそれのある場所(引火や本体への吸引による、発火や発煙の原因となる) ・動植物に直接風が当たる場所(風による乾燥の原因となる) ・吹出口の風が家具や壁に直接あたる場所(シミの原因となる) <ul style="list-style-type: none"> ・本体の上に乗る・寄りかかるなどしないでください(転倒によるけがや、故障の原因となる)

注意 漏電やけがを防ぎ、財産をまもる

<p>電源プラグやコードは</p> <ul style="list-style-type: none"> ・電源コードは必ず電源プラグを持って抜いてください(火災・感電・ショートの原因となる) ・長時間使わない時は、必ず電源プラグをコンセントから抜いてください(絶縁劣化による感電・漏電火災の原因となる) 	<p>次のことをしない</p> <ul style="list-style-type: none"> ・殺虫剤をかけたり、運転中に煙が出るタイプの殺虫剤を使用しないでください(ショートなどによる感電や火災の原因、薬剤成分が吹出口から放出され、健康を害するおそれとなる) ・可燃物や、火のついたタバコ・線香などを近づけないでください(引火による火災の原因となる)
---	---

各部の名称 |

QAIS -air- 03 各部の名称

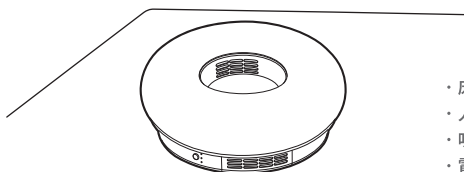


使いかた

設置のしかた |

- 製品本来の性能を発揮するために、壁、家具などから30cm以上の距離を空けて設置してください。同じ場所で使い続けると、製品下部からの吸い込み空気により、本体周辺の壁や床などが汚れることがあります。定期的に床や壁などを清掃することをおすすめします。
- ・5~35℃の室内で使用してください。
- ・直射日光を避けて設置してください。
- ・臭気などの発生源の近くに置いてください。

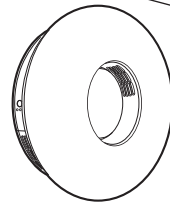
置き型



- ・床、台などの上に置きます。
- ・人やものがぶつからない場所に設置してください。
- ・吹出口・吸込口をものでふさがないようにしてください。
- ・電源コードをつなぎコンセントに差し込んでください。

- こんな場所には置かないでください。
- ・不安定な場所。(落下や転倒による、けがや家財の水濡れ、漏電・感電・火災の原因となります。)
- ・浴室など、高温・多湿・水のかかる場所。(漏電による、感電や火災の原因となります。)
- ・油や可燃性ガスなどを使用したり漏れるおそれのある場所。(引火や本体への吸引による、発火や発煙の原因となります。)
- ・動植物に直接風があたる場所。(風による乾燥の原因となります。)
- ・吹出口の風が家具や壁に直接あたる場所。(シミの原因となります。)
- ・本体の上に乗る・寄りかかるなどしないでください。(転倒によるけがや、故障の原因となります。)

壁付け



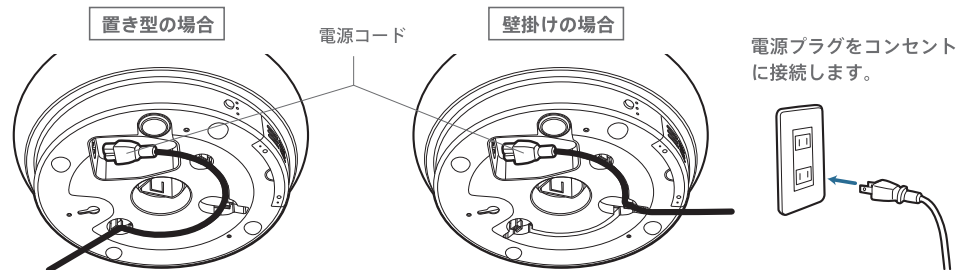
- ・製品は「フック掛け」に確実にかけてください。製品の落下によりけがをしたり、器物を破損する恐れがあります。
- ・かける場所、壁の材質・構造をご確認の上、本製品の重さ(1.1kg)に充分たえられるかけ具を選んでください。

使いかた |

電源コードの接続

本体に電源コードを接続します。コードは、本体のガイドに沿って設置してください。
電源コードの方向は、設置の仕方に応じて変えることができます。

※推奨の電源コードの方向



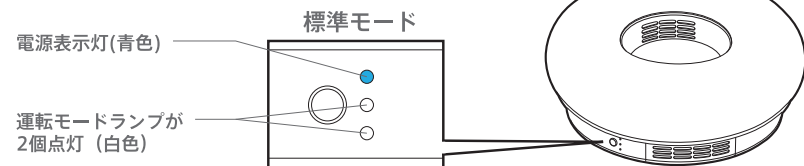
1. 運転する

電源スイッチをONにすると、運転し、電源スイッチが点灯します



電源表示灯(青色)、運転モードランプが点灯します

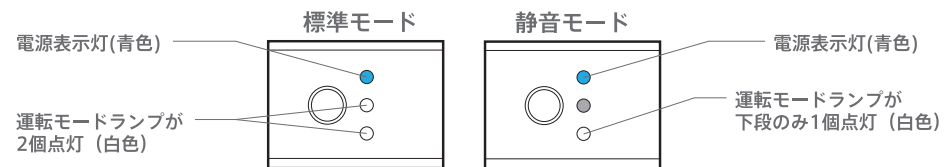
電源スイッチをONにした直後は、常に標準モードで運転します



使いかた |

2. 運転モードを調整する

運転モードスイッチを押すごとに、標準モードと静音モードが切り替わります



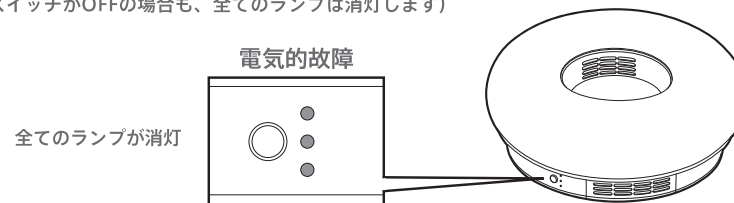
3. 停止する

電源スイッチをOFFにすると、運転停止します



電氣的故障のとき

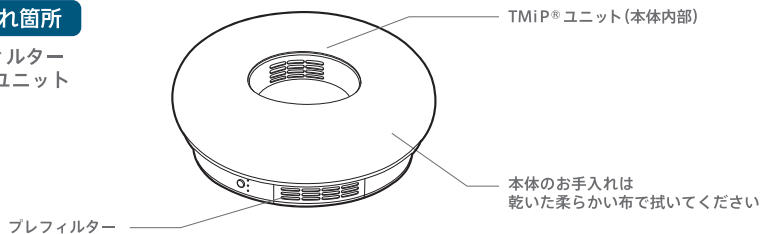
電氣的故障が発生し、通電に異常が発生した場合は、全てのランプが消灯します
(電源スイッチがOFFの場合も、全てのランプは消灯します)



お手入れ 室内のにおいがとれない、とれにくい、運転音が大きくなったときは、お手入れをしてください。使用環境によってお手入れの時期は異なります。

お手入れ箇所

プレフィルター
TMiP®ユニット



プレフィルターの清掃

日常清掃

①電源をOFFにし、コンセントから電源プラグを抜いてください

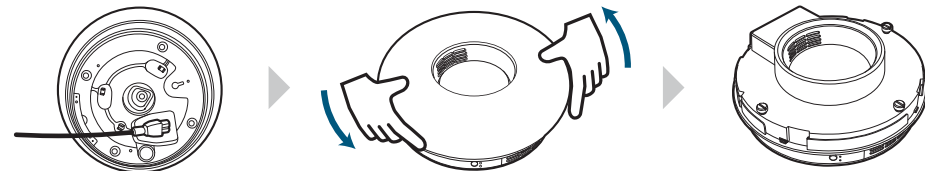


プレフィルターに傷がついたり、破損した場合は、販売店またはお問い合わせ先にお知らせください (P.11)

お手入れ 室内のにおいがとれない、とれにくい、運転音が大きくなったときは、お手入れをしてください。使用環境によってお手入れの時期は異なります。

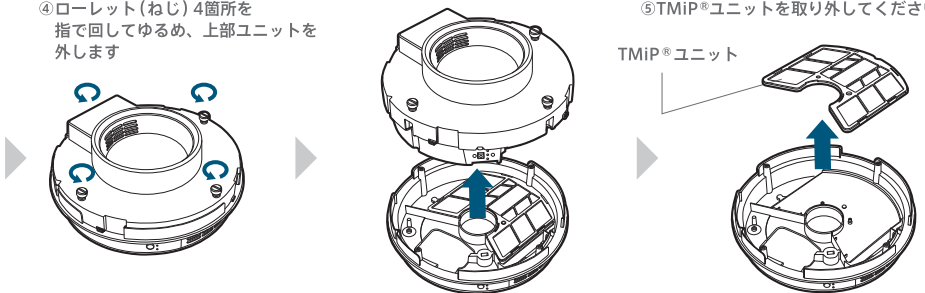
TMiP®ユニットの清掃

- ①電源をOFFにし、コンセントから電源プラグを抜いてください
- ②電源コードを本体から外してください
- ③カバーを反時計回りに回し本体から外してください



④ローレット(ねじ)4箇所を
指で回してゆるめ、上部ユニットを
外します

⑤TMiP®ユニットを取り外してください



⑥流水で2分以上洗浄し、よく乾燥させます
(ヘアードライヤー乾燥可、但し、火に近づけたり
火中に入れたりしないでください)

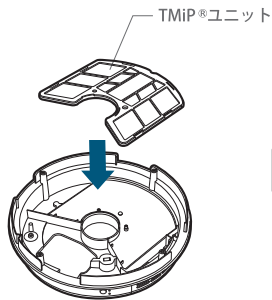


お手入れ

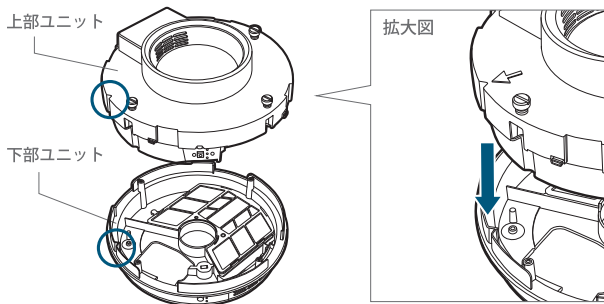
室内においてとれない、とれにくい、運転音が大きくなったときは、お手入れをしてください。使用環境によってお手入れの時期は異なります。

TMiP®ユニットの清掃

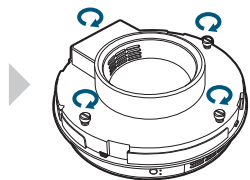
⑥ TMiP®ユニットを取り付けてください



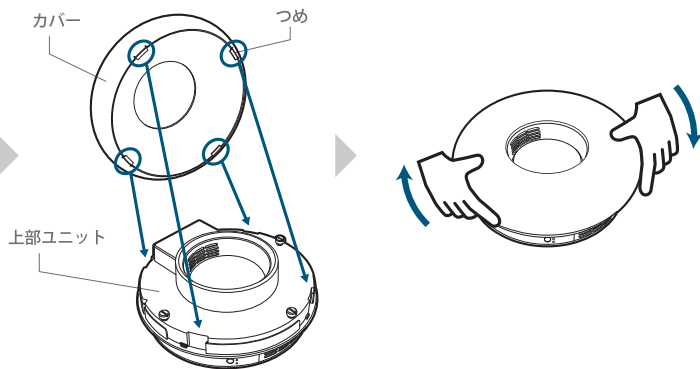
⑦ 上部ユニットを取り付けてください。その際、上部ユニットの矢印があるくぼみと下部ユニットのくぼみ位置を合わせて取り付けてください



⑩ ローレット（ねじ）4箇所を指で回して取り付けてください



⑪ カバーのつめを上部ユニットのくぼみ位置に合わせて取り付け、時計回り（上部ユニットに表示しているLOCKの方向）に回してしっかりと取り付けてください



アクセサリー

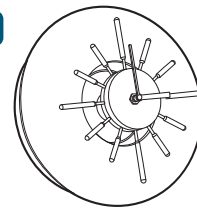
■ アクセサリー

- ・本製品は、別売のアクセサリーを取り付けることで、様々な生活シーンを演出します。
- ・アクセサリーの設置方法は、別売のアクセサリーの取扱説明書をご覧ください。

■ 例

ウォールクロック

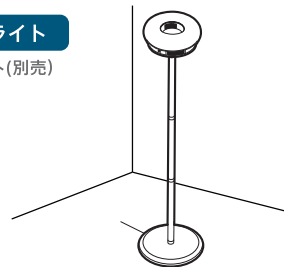
CLOCKユニット(別売)



- ・本体中央にCLOCKユニット（別売）を取り付けることで、本体を動作させながら壁掛け時計として、ご使用頂けます。

スタンドライト

STANDユニット(別売)



- ・本体中央にSTANDユニット（別売）を取り付けることで、本体を動作させながらライトスタンドとして、ご使用頂けます。

ペンダントライト

LAMPユニット(別売)



- ・本体中央にLAMPユニット（別売）を取り付けることで、本体を動作させながらペンダントライトとして、ご使用頂けます。

※アクセサリーについては、予告なく規格の変更、追加を行う場合がございます。

必要なとき

故障かなと思ったら

まず、次の確認をしてください。それでも直らない時は、必ず電源プラグを抜いて、販売店またはお問い合わせ先へ修理・点検をご依頼ください。

こんなとき	ご確認ください
運転しない	<ul style="list-style-type: none"> 電源プラグがしっかりとコンセントに接続されていますか？ →電源コードを本体の電源コード接続口およびコンセントにしっかりと差し込んでください。 P.05 電源スイッチがONになっていますか？ →本体表面の電源スイッチを押してください。 P.05 上部ユニットが正しく装着されていますか？ →上部ユニットの矢印があるくぼみと下部ユニットのくぼみ位置を合わせて取り付けてください。 P.09
においがとれない・とれにくい	<ul style="list-style-type: none"> 電源表示灯が点灯していますか？ →TMIP®ユニットが確実に取り付けられているかどうかを確認してください。 P.07-09 プレフィルターにほこりがたまっていませんか？ →プレフィルターを清掃してください。 P.07 TMIP®ユニットが汚れていませんか？ →TMIP®ユニットを清掃してください。 P.08
音が大きくなった	<ul style="list-style-type: none"> プレフィルターにほこりがたまっていませんか？ →プレフィルターを清掃してください。 P.07
電源表示灯(青色)が消灯	<ul style="list-style-type: none"> 運転していない場合 →「使いかた」の項目を確認してください。 P.05・P.06 運転している場合 →電源表示灯の異常(ランプ切れ)すぐに電源プラグを抜いて販売店またはお問い合わせ先にお知らせください。 P.11
異常な振動がある・発熱している	<ul style="list-style-type: none"> すぐに電源プラグを抜いて販売店またはお問い合わせ先にお知らせください。 P.11

付属品

・取扱説明書	1冊
・保証書	1枚
・電源コード	1本

保証とアフターサービス

- 保証期間
お買い上げの日から1年間です。
- 修理用交換部品の保管期間
製品製造終了後1年間です。

お問い合わせ先

サンスター技研株式会社
QAIS専用メールお問い合わせ先
support.qais@jp.sunstar.com

メモ

仕様

製品名	QAIS-air-03
型式	DD01
電源	100V 50 / 60Hz共用
消費電力(W)	17 (50 / 60Hz)
騒音(dB)	静音モード：26 / 標準モード：33
脱臭適用床面積(目安)	約6~15畳の臭気を低減※
製品寸法	直径260mm×高さ90mm
製品重量	1.1 kg
コード長さ	2m

数値は代表値であり保証値ではありません。

※臭気強度3.5(やや強いニオイ)から2.5(弱いニオイ)への低減時間

6畳密閉空間:約5時間(6畳密閉空間の試験結果)、15畳密閉空間:約12.5時間(6畳密閉空間の試験結果より算出)