

QAIS -air- 03 〈クワイス エアー ゼロスリー〉

専用ウォールクロック〈Wall Clock〉 取扱説明書 型式 DAWC01W

# QAIS-air-03 専用ウォールクロック〈Wall Clock〉

## はじめに

### 重要

この度は、「QAIS-air-03 専用ウォールクロック 〈Wall Clock〉」をお買い上げいただき、誠にありがとうございます。  
本製品はQAIS-air-03(本体、別売)専用のウォールクロックユニットになります。  
ご使用前に必ず本書、および本書の「安全上のご注意(P.02)」をお読みください。

### 目次

|         |         |           |         |         |         |
|---------|---------|-----------|---------|---------|---------|
| はじめに    | .....01 | 各部の名称     | .....03 | 必要なとき   | .....07 |
| 重要      | .....01 | 本体への取付方法① | .....04 | 仕様      | .....07 |
| 目次      | .....01 | 本体への取付方法② | .....05 | お問い合わせ先 | .....07 |
| 安全上のご注意 | .....02 | ご使用方法     | .....06 |         |         |

**安全上のご注意** 必ずお守りください 人への危害、財産への損害を防ぐため、お守りいただくことを説明しています。

■誤った使いかたで生じる内容を次のように区分して説明しています。 ■お守りいただく内容の種類を次の図記号で説明しています。



### 警告 火災や漏電、感電、大けがを防ぐ

製品の取り扱いについて

- ・精密機械なので乱暴に取り扱ったり、落下の恐れがある場所に置かないでください。
- ・破裂・発熱・発火の恐れがありますので、電池を絶対にショート・分解・加熱・火に入れるなどしないでください。
- ・電池をお取り替えの際に電池ホルダーの端子で爪・指を痛める恐れがありますので十分に注意してください。
- ・使用済みの電池は各自治体の廃棄方法に従い廃棄してください。
- ・万が一飲み込んだ場合は、直ちに医師にご相談してください。
- ・故障の際には分解等しないでお問い合わせ先までご相談ください。

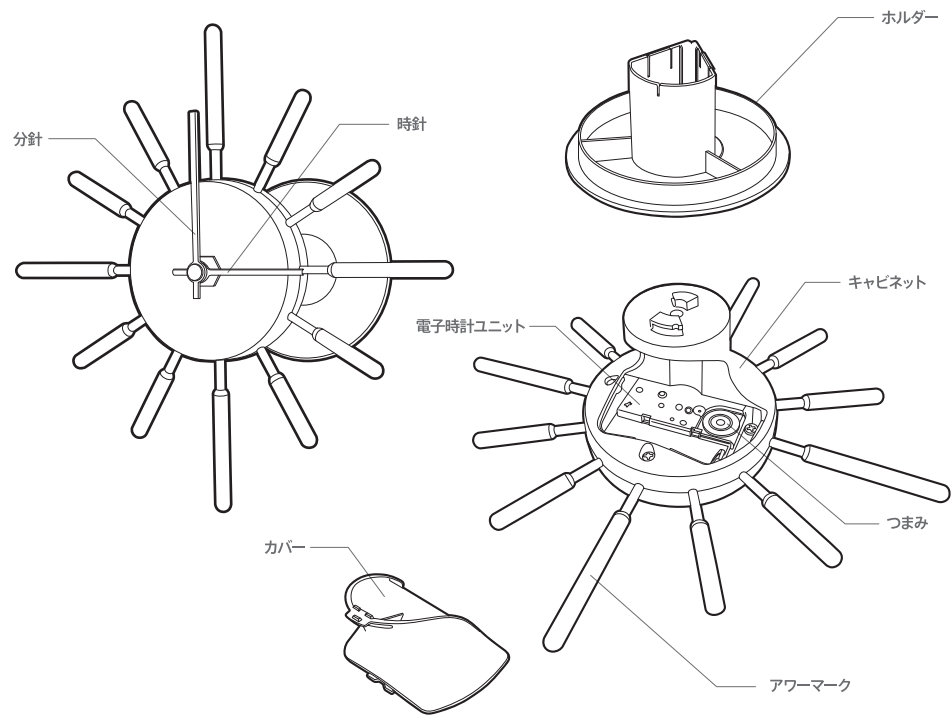
### 注意 漏電やけがを防ぎ、財産を守る

設置するときは

- ・製品に使用されている機械は防水・耐水の仕様にはなっておりません。絶対にお風呂場、台所等の水回りでのご使用は避けてください。
  - ・直射日光が長時間当たる場所に置くと褪色する恐れがあります。
- ＜製品のかけ方について＞
- ・製品は確実にかけてください。落下により、けがおよび器物を破損する恐れがあります。
  - ・かける場所・壁の材質・構造をご確認の上、この製品の重さに充分耐えられるかけ具を選んでください。
  - ※かけ具に製品をかけた際、製品を上下左右そして手前に軽く動かし、正しくかかっていることを確認してください。
- ＜電池のお取り替えについて＞
- ・電池をお取り替えの際には、必ず本体を壁から取り外し、安定した平面に置いてから時計ユニットを取り外して作業を行ってください。壁にかけた状態で時計ユニットを取り外すと落下する恐れがあります。

## 各部の名称 |

### QAIS -air- 03 専用ウォールクロック〈Wall Clock〉 各部の名称



## 本体への取付方法① |

### QAIS -air- 03 専用ウォールクロック〈Wall Clock〉 取付方法

#### 1. 事前準備

① 部品の落下に注意し、本体の底面から爪を外してプレートを取り外してください。

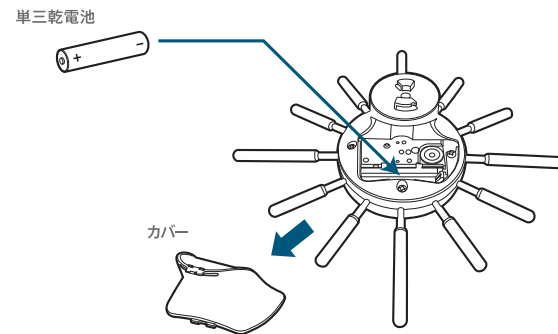


#### 2. 時計に電池をセットする

① 梱包箱よりウォールクロックを取り出し、キャビネットのカバーを取り外してください。

② キャビネット内の電子時計ユニットに単三乾電池をセットしてください。

※このとき、＋（プラス・マイナス）を間違わないようにセットしてください。



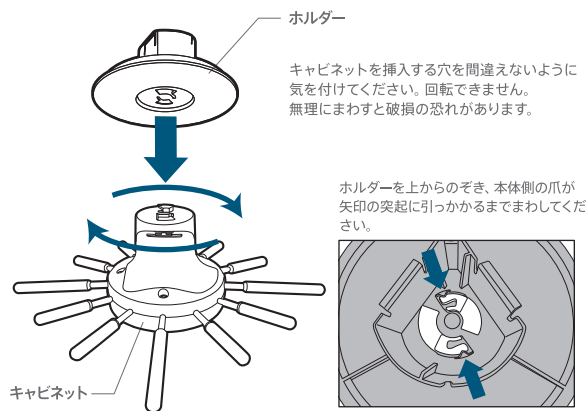
## 本体への取付方法② |

### QAIS-air-03 専用ウォールクロック〈Wall Clock〉 取付方法

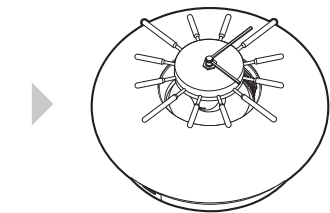
※ 時計、分針に触れないように注意してください。針の位置ずれや干渉の原因になります。

#### 3. 本体へ取り付ける

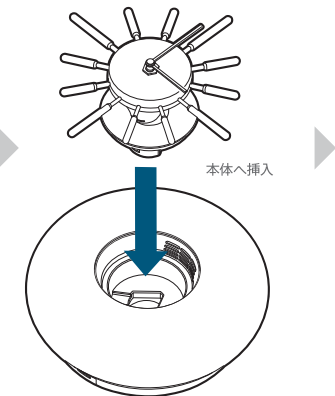
①ホルダーをキャビネットの差込口に差し、固定されるまで時計回りにまわしてください。



③爪が止まり、抜けなくなるまで差し込んでください。



②①でホルダーを組み付けたウォールクロックを本体へ取り付けてください。



#### 壁掛け

・製品は確実にかけてください。製品の落下によりけがをしたり、器物を破損する恐れがあります。

・かける場所、壁の材質・構造をご確認の上、本体と本製品の重さ(合計1.3kg)に充分耐えられるかけ具を選んでください。

## ご使用方法 |

### QAIS-air-03 専用ウォールクロック〈Wall Clock〉 ご使用方法およびお手入れについて

#### ■ご使用方法

##### ①電池の入れ方

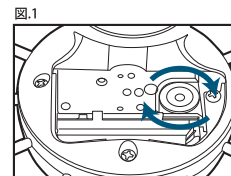
電子時計ユニットに単三乾電池1個を＋(プラス・マイナス)を間違えないようにセットしてください。電池を入れるときに、電池で電子時計ユニットを強く押さないでください。電子時計ユニットがずれることがあります。ずれた場合は元の位置に戻してください。

##### ②時刻の合わせ方

電子時計ユニットのつまみを矢印方向にまわして時刻を合わせてください。(右図.1参照) 時計、分針を直接まわしての時刻合わせはしないでください。

##### ◆電池のお取り替えについて

電池をお取り替える際には再度①②の手順で時刻を合わせてください。



#### ■電池のお取り替えについて

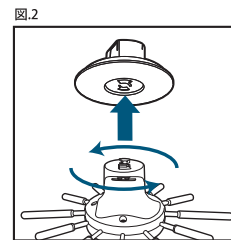
◆時計が動いていても1年に1度新しい電池とお取り替えてください。

電池は1年以上ご使用になりますと、電圧が下がりがり時間が合わなくなったり止まったりします。

◆また古くなった電池を入れたままにしておきますと、液漏れ等による故障の原因になりますので、早めにお取り替えてください。長時間使用しない場合は、電池を外しておいてください。

◆ウォールクロックをホルダーから取り外す際には、時計ユニットを止まるところまで回転させてから引き上げて外してください。(右図.2参照)途中で引き上げると爪が引っかかり破損する恐れがあります。

◆電池をお取り替える際には時計、分針に触れないように注意してください。針の位置ずれや干渉の原因になります。



#### ■電池の種類について

◆電池はアルカリ乾電池またはマンガン乾電池を使用してください。

◆液漏れの原因になりますので、古い電池を使用しないでください。

◆充電式電池は低電圧による動作不良を起こすので、使用しないでください。

◆ニッケル系一次電池など高性能な電池は初期電圧が高く動作不良を起こすので、使用しないでください。

◆お買い上げ時に付属している乾電池は動作確認用乾電池のため、電池新品時の電池寿命に満たないうちに切れることがあります。

#### ■本体のお手入れについて

◆本体のお手入れを行う場合は、本体から製品部分を取り外してください。

◆お手入れの際には、汚れ落としにシンナー・ベンジン・スプレー式クリーナー等をご使用にならないでください。

使用されますと、塗装剥がれや時計内部に浸入して故障の原因となる場合があります。本体の油污れ等は、

石けん水・水または中性洗剤を薄めた液にやわらかい布を浸し、しぼってから拭き、その後乾いた布で拭き取ってください。

◆お手入れの際には、時計、分針に触れないように注意してください。針の位置ずれや干渉の原因になります。

## 必要なとき |

### 故障かな？と思ったら

修理を依頼される前に、次の確認をしてください。それでも直らない際にはウォールクロックを本体から取り外し、販売店またはお問い合わせ先へ修理・点検をご依頼ください。

| こんなとき    | 考えられる原因                   | 対処方法                             |
|----------|---------------------------|----------------------------------|
| 針が動かない   | 電池が切れている                  | 新しい電池にお取り替えください                  |
|          | 電池が正しい向きに入っていない           | 電池を正しい向きに入れなおしてください              |
| カタカタ音がする | ホルダーがキャビネットにしっかりと固定されていない | ホルダーがキャビネットに固定されるまで時計回りにまわしてください |
|          | ウォールクロックが本体にしっかりと固定されていない | 爪が止まり、抜けなくなるまで差し込んでください          |

### 仕様

|        |                                      |
|--------|--------------------------------------|
| 製品名    | QAIS -air-03 専用ウォールクロック (Wall Clock) |
| 型式     | DAWC01W                              |
| 電源     | 単三乾電池 1本                             |
| 製品寸法   | 220×220×117mm                        |
| 製品重量   | 160g                                 |
| 使用温度範囲 | 5～35℃                                |
| 時間精度   | 平均月差±20秒<br>(5～35℃、結露無きところ)          |

### 付属品

|           |          |
|-----------|----------|
| ・取扱説明書    | ..... 1冊 |
| ・保証書      | ..... 1枚 |
| ・動作確認用乾電池 | ..... 1本 |

### 保証とアフターサービス

- ・保証期間  
時計部品（針、電子時計ユニット）: お買い上げの日から6か月  
その他部品: お買い上げの日から1年
- ・修理用お取り替え部品の保管期間  
製品製造終了後1年間

### お問い合わせ先

サンスター技研株式会社  
QAIS専用メールお問い合わせ先  
support.qais@jp.sunstar.com

### メモ