

QAIS-air-専用スタンド 取扱説明書

このたびはサンスター技研製品をお買い上げいただき、まことにありがとうございます。

- この取扱説明書をよくお読みのうえ、正しく安全にご使用ください。
- お読みになった後はいつでもご覧になれるよう、お手元に保管してください。

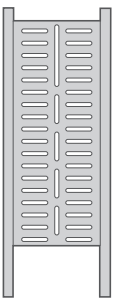
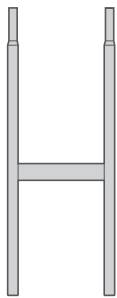
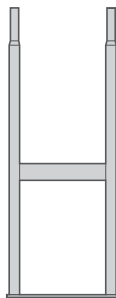


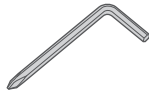


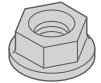


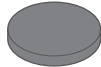
安全上の注意

※事故・転倒・落下・破損・変形・変色・接地面のキズ・錆などの原因となりますので、以下の点にはご注意ください。

- 本製品は当社のQAIS-air-に使用するものです。製品本来の用途以外ではご使用にならないでください。
- QAIS-air-以外のものを乗せたり、QAIS-air-本体の上に物を置いたりしないでください。
- 必ず取扱説明書の組立方法にしたがって組み立てし、組立後、ボルトが緩んでいないか、各フレームがしっかりと固定されているかを必ずご確認の上、ご使用ください。
- 平らな場所に設置し、ぐらつきがないよう、不安定な場所を避け、壁寄せで設置してください。
- QAIS-air-本体を取り外す際、必ず電源をOFFにし、ACアダプターを抜いてから、上フレームに手を添えて脱着してください。
- 本製品を移動する際には、必ずQAIS-air-本体を取り外してから、フレームと台座に手を添えて移動してください。
- 定期的にボルトやフレームのジョイント部分を締めてください。
- ペットシートを台座に直接敷く場合は、すべらないよう注意してください。
- QAIS-air-本体が落下し、ケガや破損の原因になることがあるので、傾けたり、大きな衝撃を与えないでください。
- QAIS-air-本体の上、およびスタンドのフレームにペットが乗らないように注意してください。
- ペットがスタンドを引っかいたり、噛んだりしないように注意してください。
- 台座の裏面のクッションは、はがさずにご使用ください。
- 床の材質によっては設置時にクッションの跡が残ってしまうことがあります。
- 直射日光や火が直接あたる場所など、高温になる場所では使用しないでください。
- ペットの予期せぬ行動から発生したケガや事故・破損に対する保証は致しかねます。
- 天災などの不可抗力やお客様のご使用上の不注意・修理・改造による故障・破損につきましては責任を負いかねますのでご了承ください。

付属品一覧

※組み立てる前に部品と数量をご確認ください。

A 上フレーム × 1 	B 中央フレーム × 1 	C 下フレーム × 1 	D 台座× 1 	E 裏面クッション (床キズ防止用) × 4  ※台座に 貼り付け済	F ドライバー付き 六角レンチ × 1 	G スパナ× 1 	H プレート用 ボルト × 4 + 予備 
				I プレート用 ナット × 4 + 予備 	J スタンド用 ボルト × 4 + 予備 	K 下フレーム用 ボルト × 2 + 予備 	L クッション (スパーサー用) × 4 + 予備 

保証

- 保証期間中は、取扱説明書に準じた使用状況で故障や不具合が生じた場合は無償で修理、又は当社の判断により交換させていただきます。
- 保証期間：お買い上げの日から1年間
- 保証は日本国内においてのみ有効です。
- 保証期間内でも以下の場合には有償となります。
 - ・お買い上げ年月日、お客様氏名、販売店もしくは代理店名が分かるものがない場合、あるいは字句が書き換えられた場合。
 - ・火災、天災による故障または破損。
 - ・改造や不当な修理または使用者の責任に帰すると認められる故障または損傷。

お手入れ方法

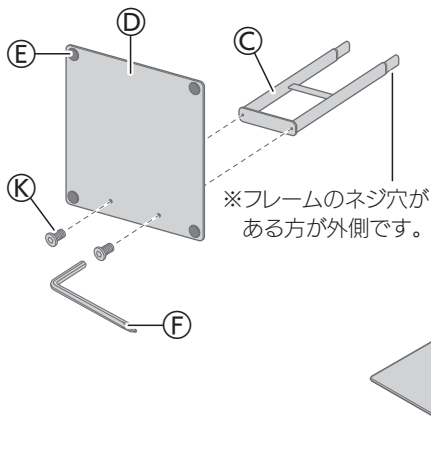
- 濡れたり、ペットの尿などで汚れた際には、きれいな乾いた布でよく拭きとってください。そのまま放置すると錆の原因になります。
- シンナー・ベンジン等の薬品は、塗装を傷めますので使用しないでください。

- 製品サイズ W40 × H106 × D43 cm (中央フレームあり)
W40 × H71 × D43 cm (中央フレームなし)
- 品質表示 本体 : スチール (塗装)
クッション : EVA
- 対応機種 QAIS-air-シリーズ
※対応機種は弊社ウェブサイトを参照ください。

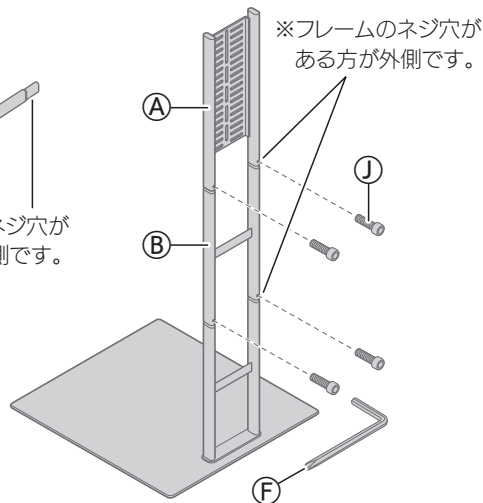
組立方法

- ※必ずケージやペットトイレなどをずらし、周囲にペットがいない環境で取付作業をしてください。
- ※組み立てに十分な場所を確保し、敷き物を敷く等して床や既存の家具にキズがつかないように、注意してください。
- ※安全に組み立てるために、2人以上で慎重に作業してください。(作業目安時間：10分)
- ※運転中は吸込口と吹出口をふさがないでください。
- ※壁が汚れると困る場合は、壁にビニールシートなどを貼ってください。

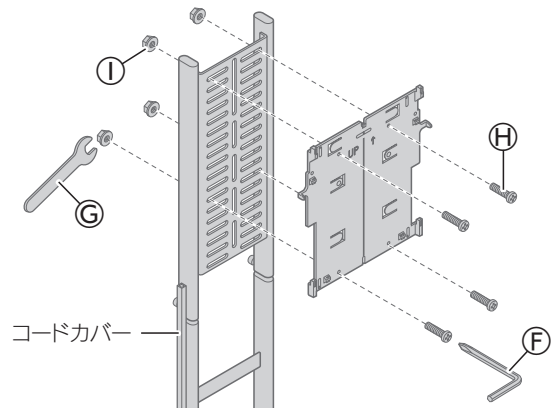
1 台座と下フレームを、下フレーム用ネジでしっかりと固定します。



2 中央フレームと上フレームをスタンド用ボルトでしっかりと固定します。

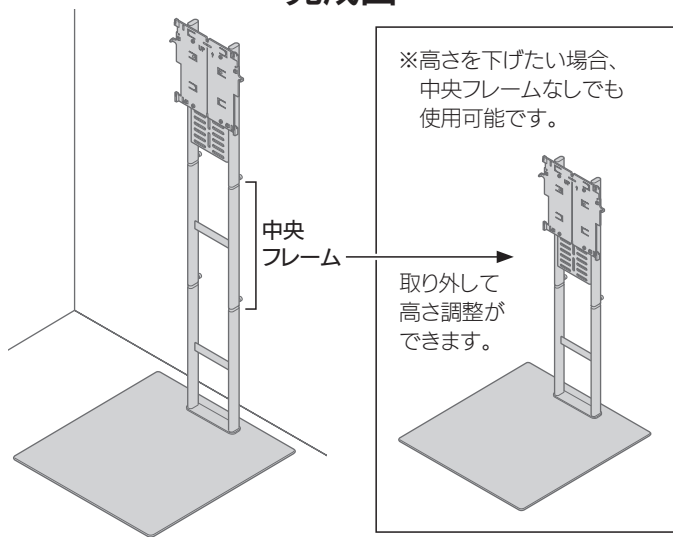


3 QAIS-air-本体(別売)に付属の壁固定用プレートを、プレート用ボルトとプレート用ナットで固定します。(4か所)



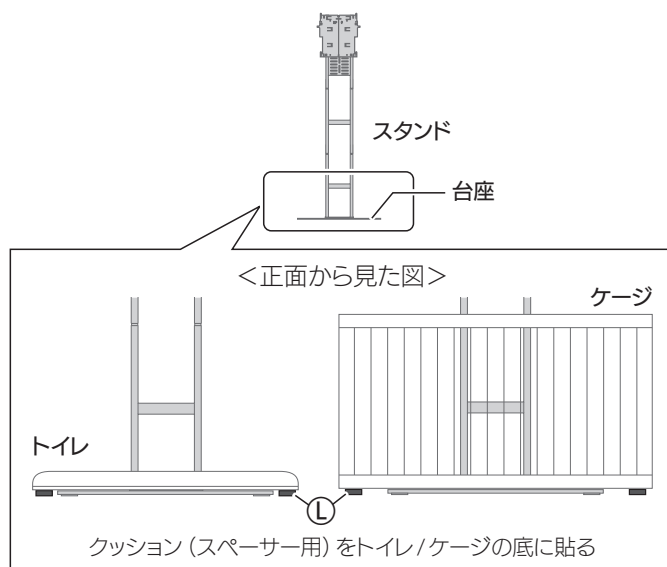
- ※プレートはお好みの高さに取り付けてご使用ください。
- ※コードカバー(QAIS-air-本体に付属)は、フレーム側面に取り付けることができます。

完成図



- ※転倒防止のため、必ず背面を壁に寄せて設置してください。
- ※QAIS-air-本体の取付は、本体の取扱説明書・スタートガイドをご確認ください。

トイレやケージが台座からはみ出す場合
付属のクッション(スペーサー用)でぐらつき防止可能です。



- ※トイレを水洗いした際には、しっかり乾いていることを確認してから設置するようにしてください。

お問い合わせ先

サンスター技研株式会社

〒569-1134 大阪府高槻市朝日町3番1号

電話 0120-201-913

(土日・祝日・年末年始を除く平日9:00~17:00)

※お問い合わせ内容によっては回答までにお時間を頂くことがあります。
※休業日・祝日のお問い合わせへの回答は翌営業日以降の対応となりますので、ご了承ください。

QAIS専用メール support.qais@jp.sunstar.com

お問い合わせ先におけるお客様の個人情報の取り扱いについて

サンスター技研株式会社(以下「弊社」)は、お客様よりお知らせいただいたお客様の氏名、住所等の個人情報(以下「個人情報」)を、下記のとおり取り扱います。

- 弊社は、お客様の個人情報を、弊社商品のお問い合わせへの対応や修理およびその確認等に利用します。これらの目的のためにお問い合わせ内容の記録を残すことがあります。なお、修理やその確認業務を弊社の協力会社に委託する場合、法令に基づく義務の履行または権利の行使のために必要な場合、その他正当な理由がある場合を除き、第三者に個人情報を開示・提供いたしません。
- 弊社は、お客様の個人情報を、適切に管理します。
- お客様の個人情報に関するお問い合わせは、以下にご連絡ください。
■サンスター株式会社
総務グループ 個人情報お問い合わせ窓口
電話 072-682-5541 メール kojinn@sunstar.com